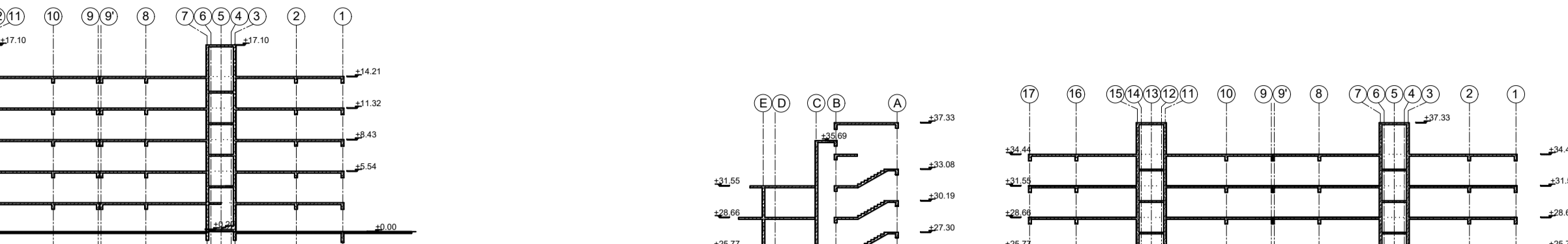
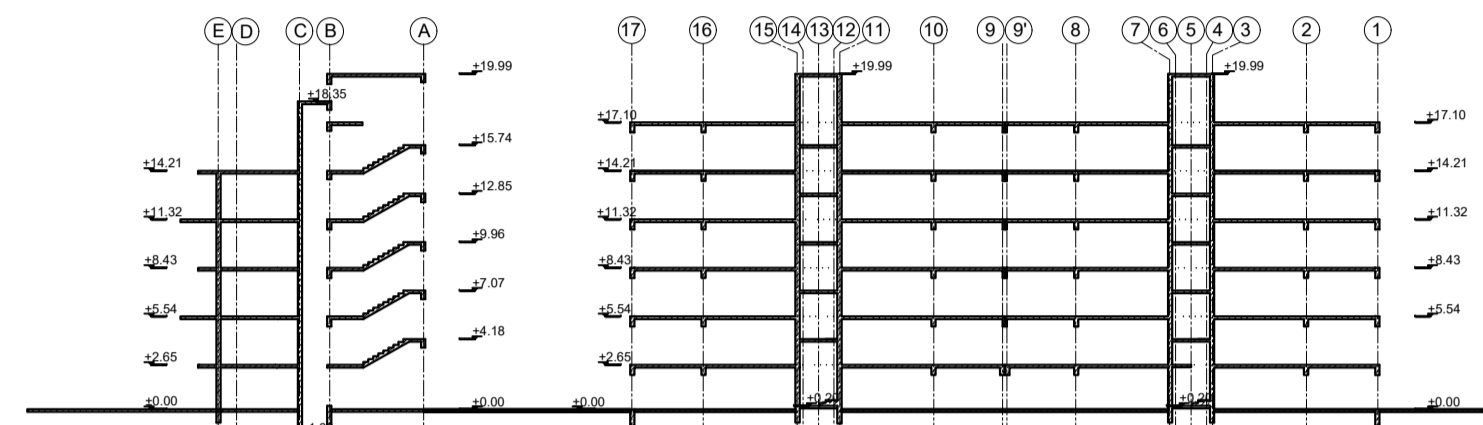


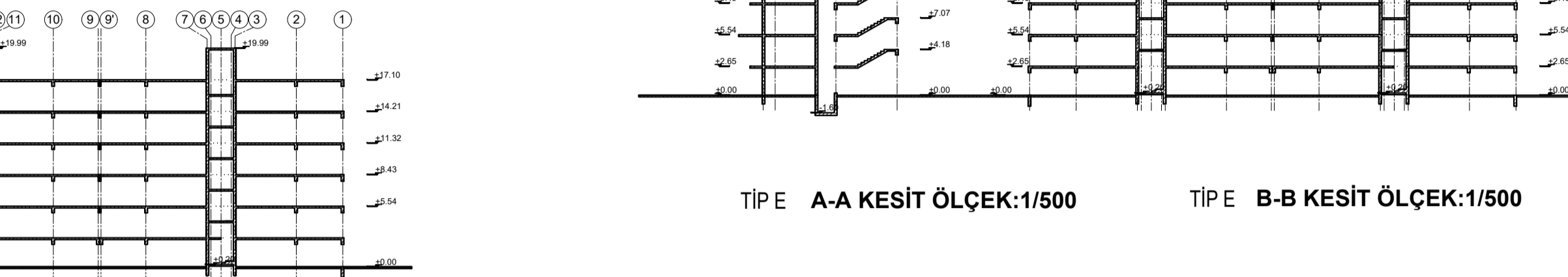
TİP A A-A KESİT ÖLÇEK:1/500



TİP A B-B KESİT ÖLÇEK:1/500



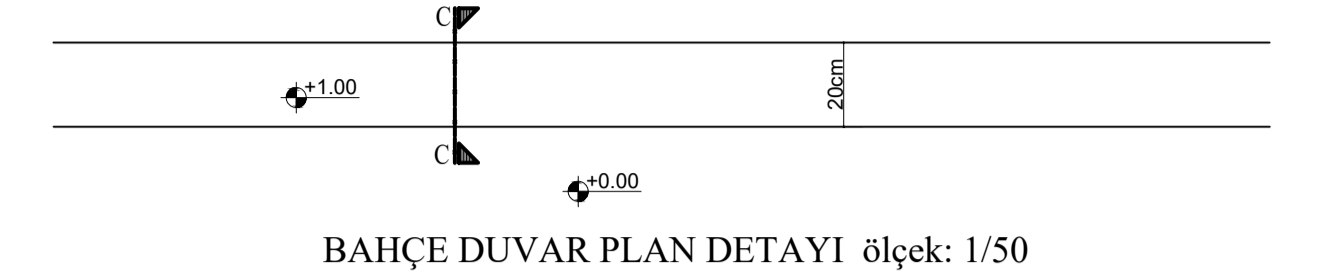
TİP BA-A KESİT ÖLÇEK:1/500



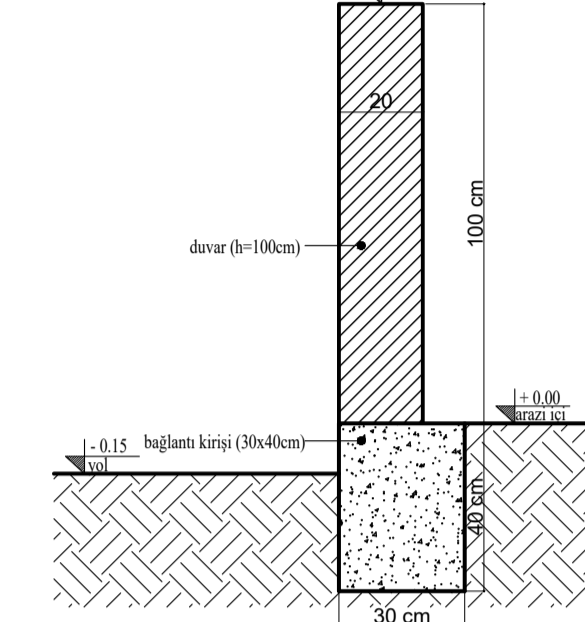
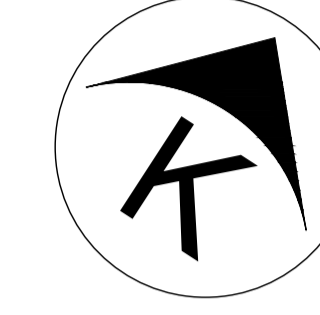
TİP B B-B KESİT ÖLÇEK:1/500

TİP E A-A KESİT ÖLÇEK:1/500

TİP E B-B KESİT ÖLÇEK:1/500



BAHÇE DUVAR PLAN DETAYI ölçek: 1/50



C-C KESİTİ ölçek: 1/50

SİTE İÇ ALANLARIN DÖNÜŞÜMÜ	
ALAN KULLANIMI	ALAN BOYUTLARI
PEYLAJ	5447,23 M ²
HAVUZ	992,5 M ²
OTOPARK	4886,8 M ²
TEKNOLOJİK YERLER	152,00 M ²
BAĞIŞLI ALANLAR	23,00 M ²
YOL	2862,0 M ²
KALDIRIM	4979,9 M ²
TRAFİK	47 M ²
ÇÖP DOLAN	10 M ²
JENERATÖR	3 M ²
ARITMA	33 M ²

PAKET ARITMA TESİSİ TEKNİK ÖZELLİKLERİ TABLOSU			
NÜFUS (KİŞİ)	ATIK SU DEBİSİ (MG/GN)	PAKET ÜNİTE BOYUTLARI	
600	140	B (CM)	L (CM)
600	140	240	1300
600	140	240	1300
600	140	240	280

VAZİYET PLANI ölçek: 1/500



YAPININ PROJE İSMİ	DÖRTER CONSTRUCTION LTD, ALKAER TRADING LTD VE ONMAX INVESTMENT LTD'E AİT TOPLU APARTMAN TİPİ KONUT & HAVUZ PROJESİ
--------------------	---

ARSANIN						
Kazası	Belediyesi	Köyü	Mahallesi	Sokak veya Caddesi	Ada No (Blk No)	Pafta No Harita No
GAZİMAGUSA	GEÇİTKALE				138	S31-A-25-C-2-C-31-A-25-C-2-C-D
						88.89.90.92

YAPININ İNŞAAT SÜRESİ							
YAPININ İNŞAAT SÜRESİ	YAPININ İNŞAAT SÜRESİ	YAPININ İNŞAAT SÜRESİ	YAPININ İNŞAAT SÜRESİ	YAPININ İNŞAAT SÜRESİ	YAPININ İNŞAAT SÜRESİ	YAPININ İNŞAAT SÜRESİ	YAPININ İNŞAAT SÜRESİ
12 Ay	12 Ay	12 Ay	12 Ay	12 Ay	12 Ay	12 Ay	12 Ay

ÖLÇEK			
MİMARİ PROJE	1/500		
PROJE MÜELLİFİ	Adı Soyadı	Oda Sicil No	Sorumluluk İmzası
Mimar	Begüm DÖRTER	Sicil No: 816	
İnşaat Mühendisi	Nüshet İLKTUĞ	Sicil No: 9103	
Cizen			
Müellif Kaşesi			

ODA VİZESİ	

HAVUZ A-A KESİT ÖLÇEK:1/500

HAVUZ B-B KESİT ÖLÇEK:1/500

TİP C A-A KESİT ÖLÇEK:1/500

TİP C B-B KESİT ÖLÇEK:1/500